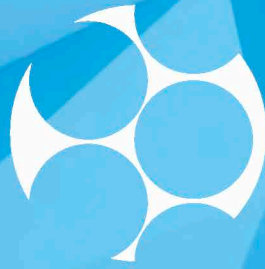


Frigocel



Soluciones en Plástico

Catálogo de Productos para Construcción de EPS



www.frigocel.com



55 58 73 21 00



Info@frigocel.com.mx

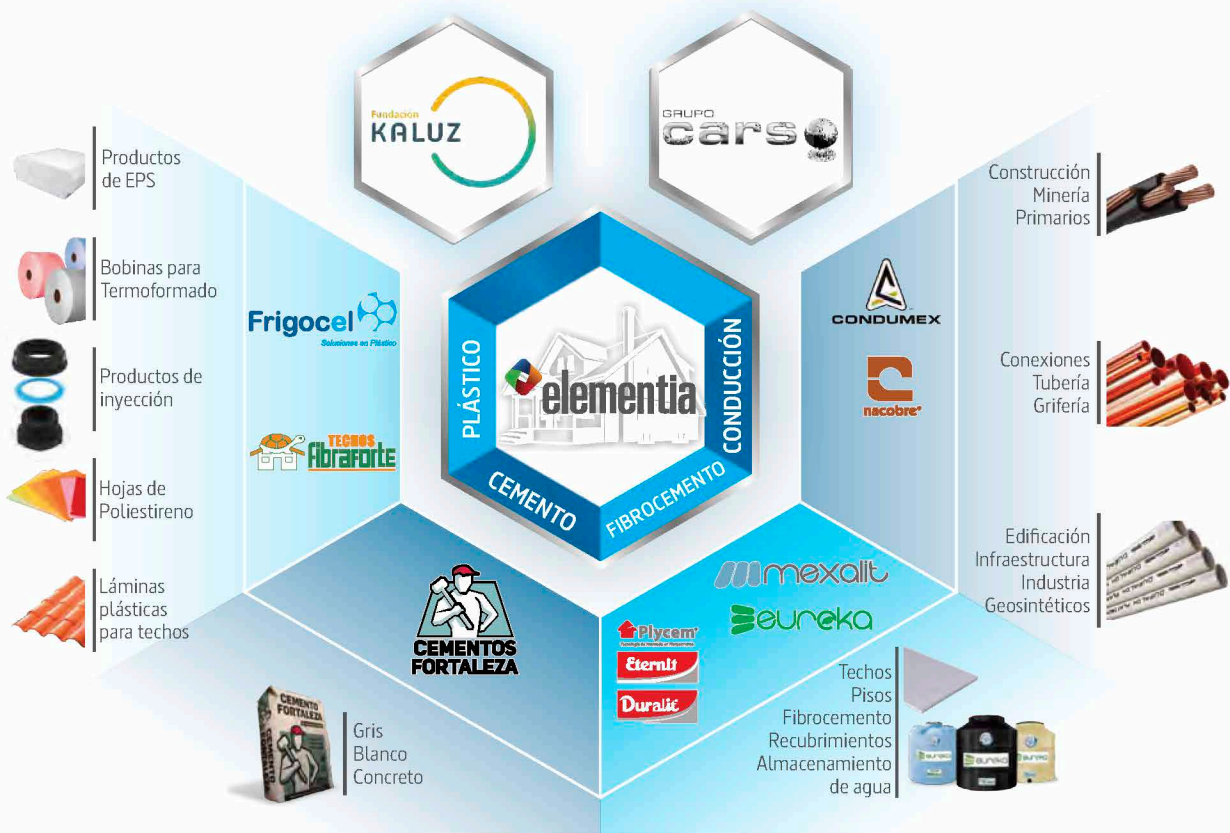


elementia

Somos una empresa líder en la industria plástica que fabrica y brinda servicio a los sectores de:

- Construcción
- Agrícola
- Alimentos
- Publicidad
- Refrigeración
- y muchos más

Formamos Parte de una Gran Familia





Trabajamos bajo los estándares de diversas certificaciones



Fomentamos la cultura del reciclaje y la sustentabilidad ambiental



Reciclamos hasta el 100% de EPS y PS, residuos post-industriales de PP y utilizamos resinas de amplia especificación para extrusión



PP



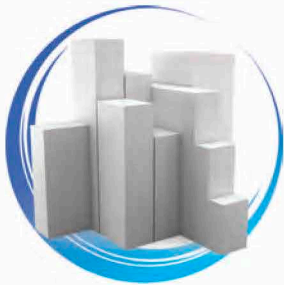
PS



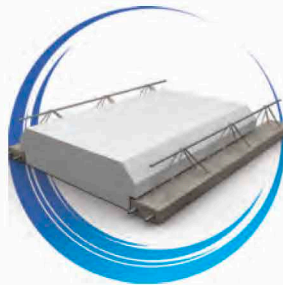
EPS

Presencia en Todos los Estados de la República Mexicana

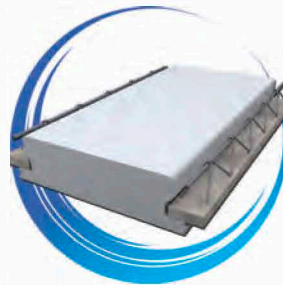




Block



Bovedilla



Bovedilla Envolverte



Casetón

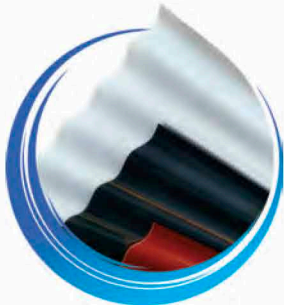
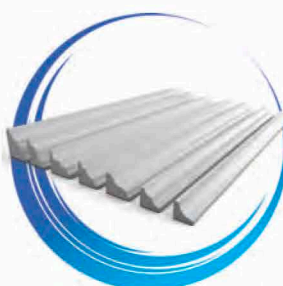


Lámina Ondulada



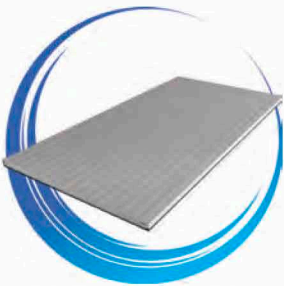
Medias Cañas



Molduras



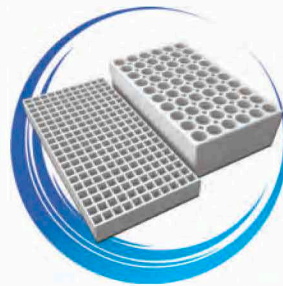
Panel Constructivo



Panel Para Cámaras de Refrigeración



Placa



Semilleros



Tapas para Tinacos



Teja Termoformada



Perla Pre-expandida



Económico



Ligero



Fácil Instalación



Aislante Térmico



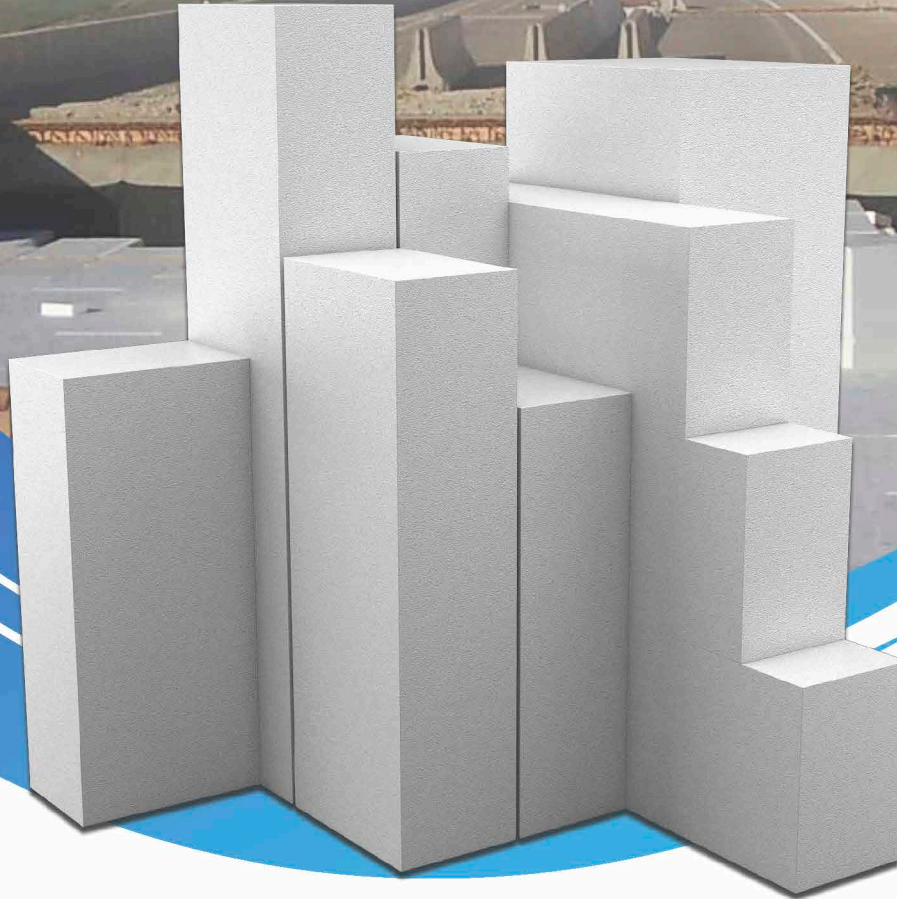
Reciclable



Ecológico



Inócuo



Block de Poliestireno Expandido

Pieza moldeada de EPS para su corte en Bovedillas, Placas, Casetones etc. usada ampliamente en el sistema para estabilización de suelos Geofoam



Económico



Ligero



Fácil Instalación



Aislante Térmico



Reciclable



Ecológico



Inócuo

Uso: Corte de productos de EPS como casetón, placa, bovedilla y piezas especiales. Estabilización de suelos (Geofoam)

Existen 2 tipos de material:

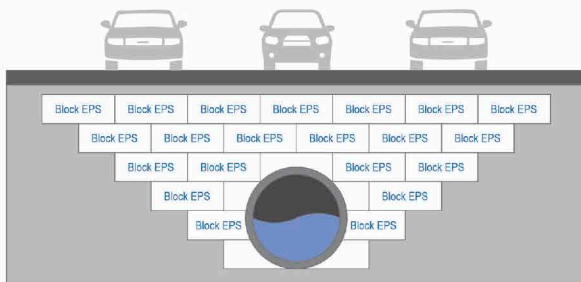
- CT (con triturado) en el cual se incorpora como máximo un 30% de producto molido y controlado resultante de nuestros procesos propios y solo esta disponible para densidades 9, 10 y 12.
- PP (pura perla) disponible en cualquier densidad.

Aplicaciones:

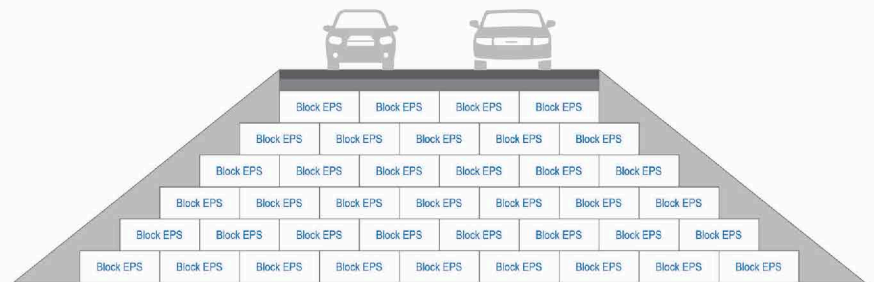
- Terraplenes.
- Estabilización de Taludes.
- Puentes y accesos.
- Ferrocarriles.
- Cimentaciones.
- Colinas laterales.
- Cambios de elevación / asientos de estadios y teatros.
- Paisajismo y techos verdes con vegetación.
- Diques.
- Pistas de aterrizaje / maniobras de aeropuertos.

Ventajas

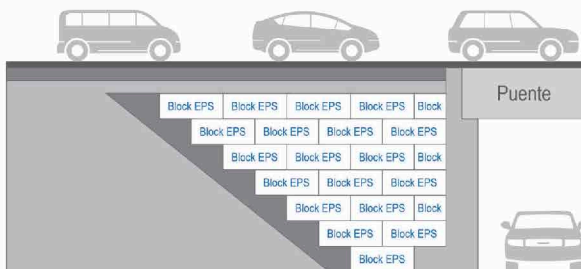
- Ligero
- Fuerza
- Facilidad de manejo
- Disminución en tiempos de construcción
- Menores costos de construcción
- Estabilidad
- Aislamiento térmico
- Flotabilidad
- Baja absorción de agua
- Sustentabilidad
- Las piezas se fabrican a la medida de su proyeco



Reducción de Peso sobre Tuberías y Servicios Públicos Bajo Tierra



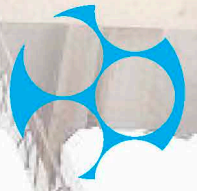
Estabilización de Taludes



Puentes y Accesos

Especificaciones del Block de EPS Frigocel				
Densidad (Kg/m ³ +/-1)	Medidas (cm)			Volumen (m ³)
9 y 10	505.0	124.5	54.5	3.4266
12	506.0	124.5	54.5	3.4333
15	506.0	124.5	54.5	3.4333
17 y 19	507.5	125	54.5	3.4573
25, 29, 35	508.5	125	55.5	3.5277

Frigocel



Soluciones en Plástico



Bovedilla de Poliestireno Expandido

Elemento de construcción alternativo usado en el sistema de losa aligerada



Económico



Ligero



Fácil Instalación



Aislante Térmico



Reciclable



Ecológico



Inócuo



Reducen costos de construcción



Fáciles de Instalar



Muy Ligeras



Reciclable



Aislan el calor y el frío



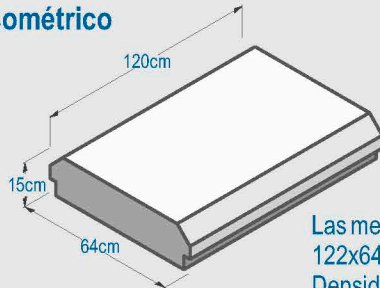
Ecológicas



Imaterial nócuo

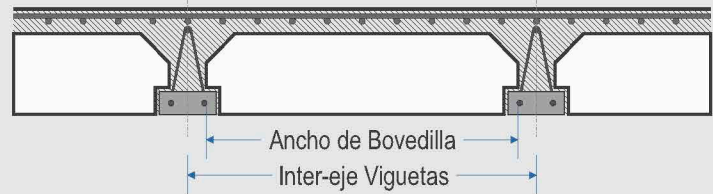


Isométrico



Las medidas más comunes:
122x64x13, 122x69x15, etc.
Densidades
Desde 10 hasta 15 kg/m³ +/-1.

Fácil Instalación



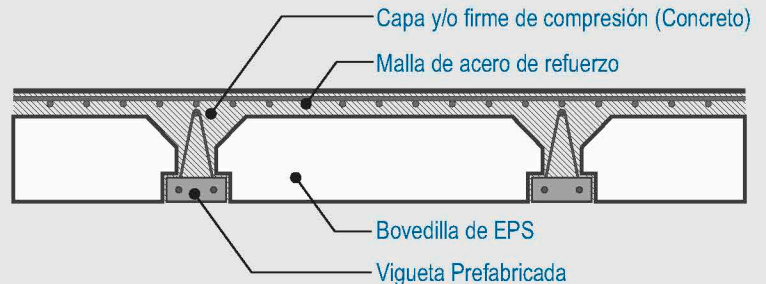
Su ancho siempre es 6 cm menor al inter-eje de las viguetas
Ejemplo:
Si el inter-eje es de 75 cm la bovedilla medirá 69 cm de ancho

Partes de la bovedilla

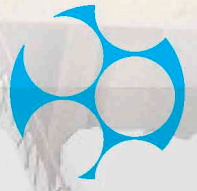


El peralte es dado de acuerdo al peralte de la vigueta
Los patines de apoyo miden 2.5 cm de ancho y la altura de dichos patines es de 5 cm

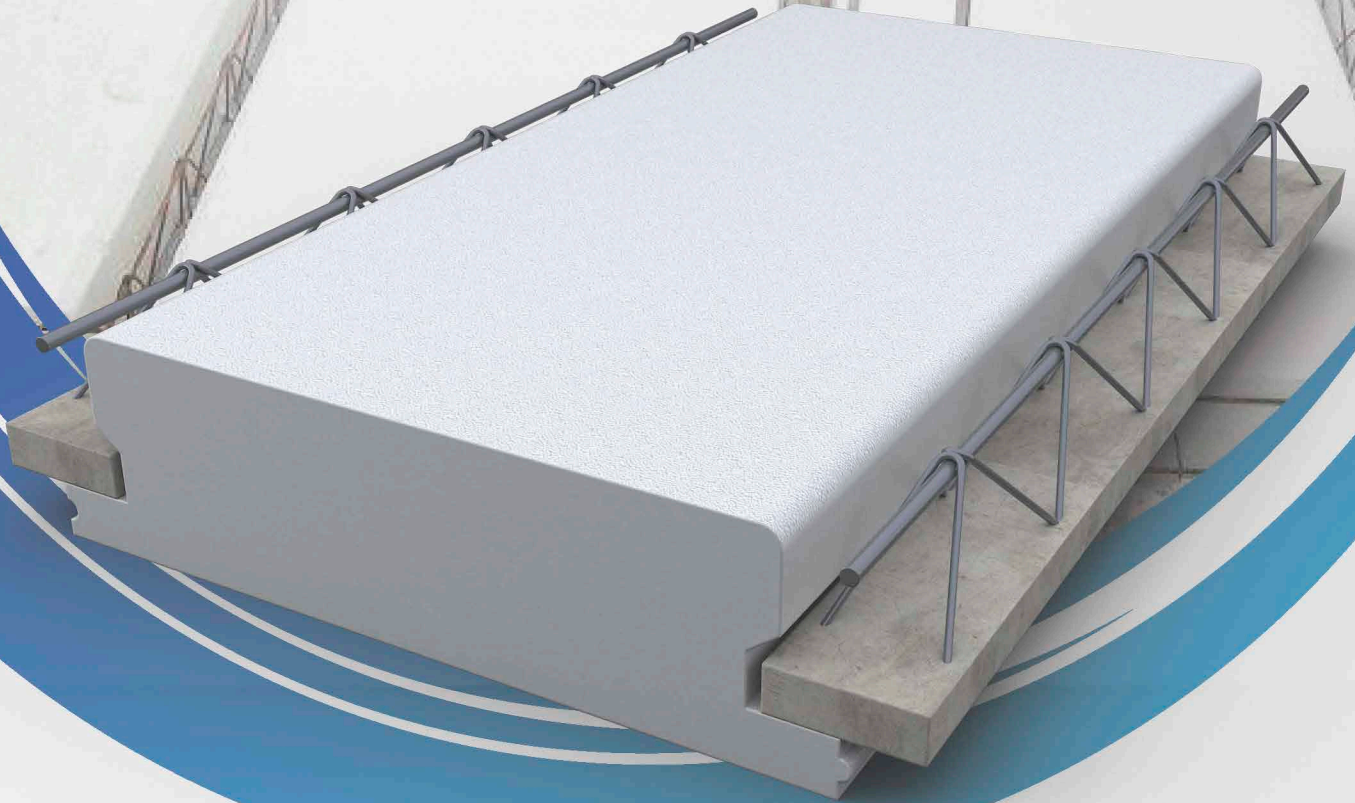
Detalle de Instalación



Frigocel



Soluciones en Plástico



Bovedilla Envolverte de Poliestireno Expandido

Elemento de construcción alternativo usado en el sistema de losa aligerada
Para acabados de losa mas lisos



Económico



Ligero



Fácil Instalación



Aislante Térmico



Reciclable



Ecológico



Inócuo



Reducen costos de construcción



Fáciles de Instalar



Muy Ligeras



Reciclable



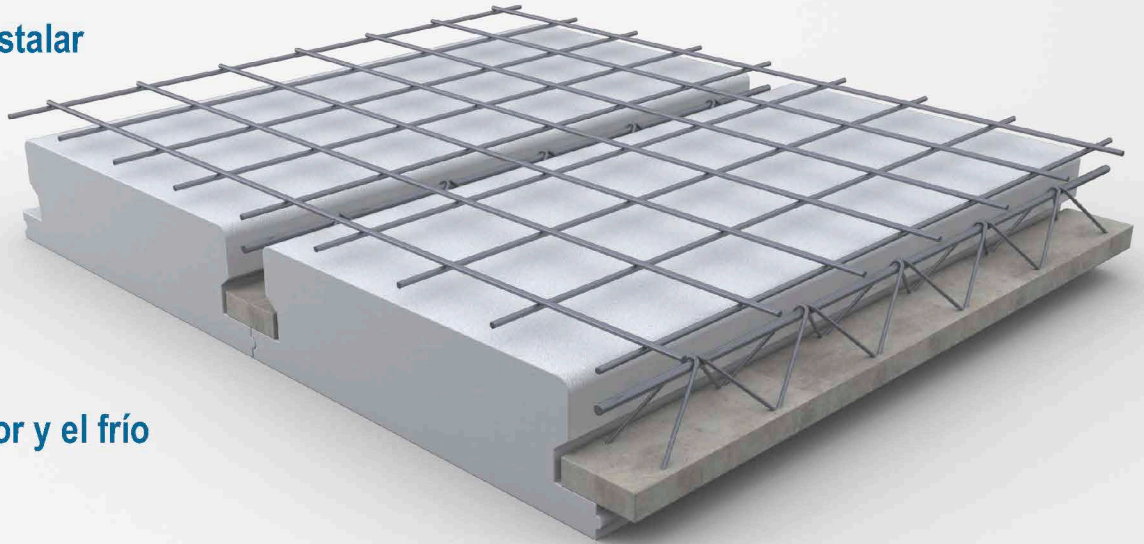
Aislan el calor y el frío



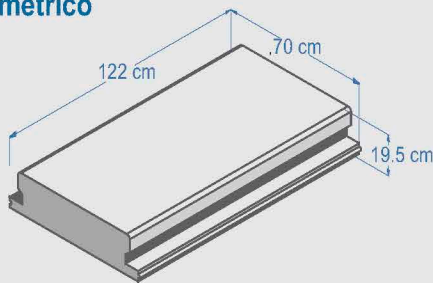
Ecológicas



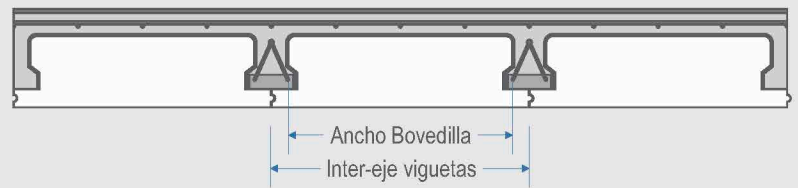
Imaterial nócuo



Isométrico

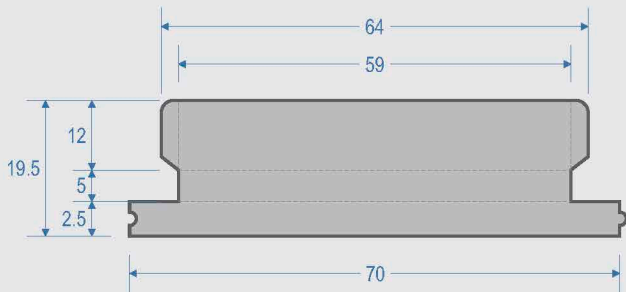


Fácil Instalación

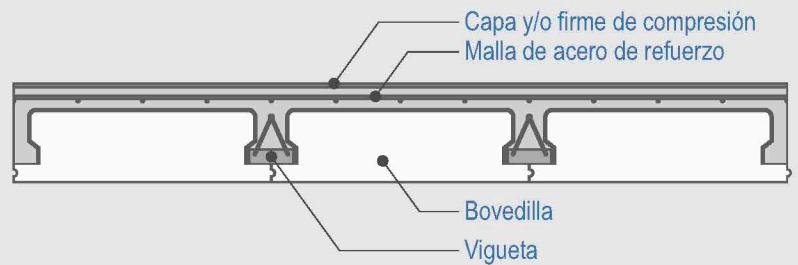


Su ancho siempre es 6 cm menor al inter-eje de las viguetas
Ejemplo:
Si el inter-eje es de 75 cm la bovedilla medirá 69 cm de ancho

Medidas mas comunes



Detalle de Instalación



Frigocel



Soluciones en Plástico

Casetón de Poliestireno Expandido

Elemento de construcción, para aligerar losas.
Generalmente con forma de prisma rectangular.



Económico



Ligero



Fácil Instalación



Aislante Térmico



Reciclable



Ecológico



Inócuo



Reducen costos de construcción



Fáciles de Instalar



Muy Ligeros



Reciclable



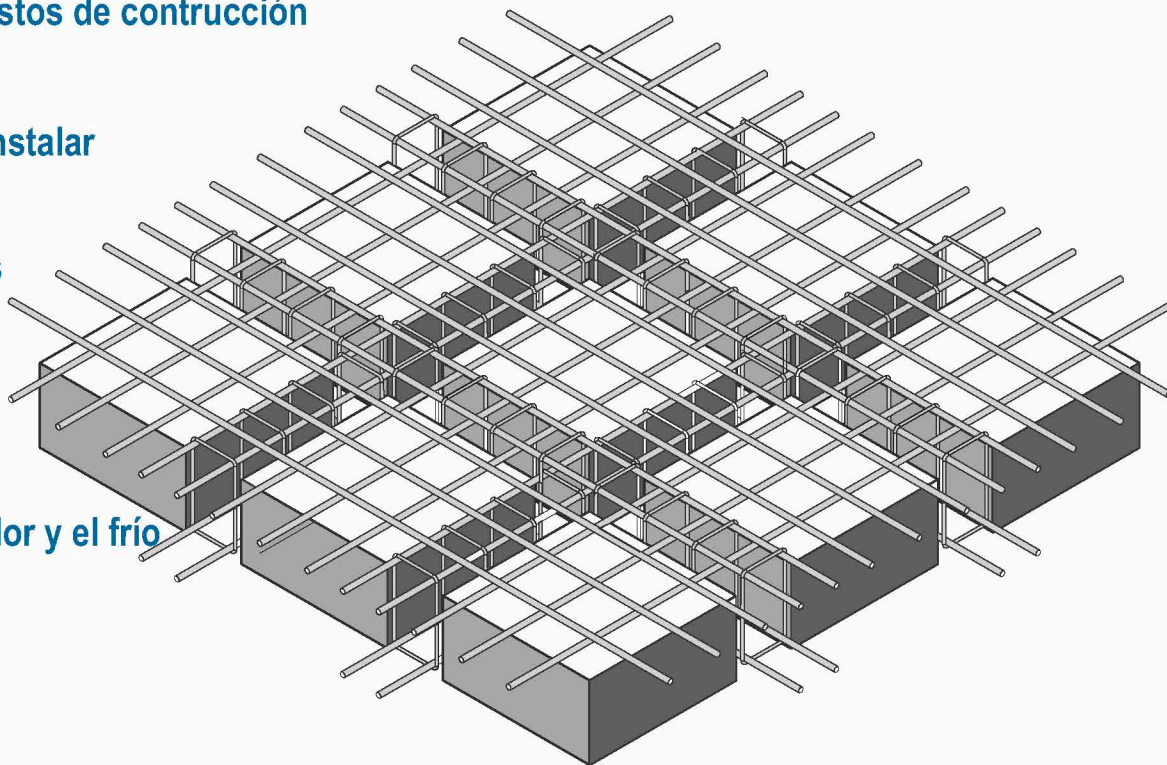
Aislan el calor y el frío



Ecológicas

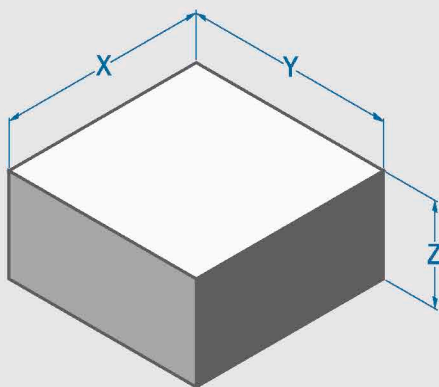


Imaterial nócuo



Isométrico

Las medidas más comunes, son por ejemplo:
40x40x20, 60x60x25 etc.
Las densidades desde 10 hasta 24 kg/m³ +/-1.



Usos.

Aligeramiento de losas y rellenos con bajo peso.

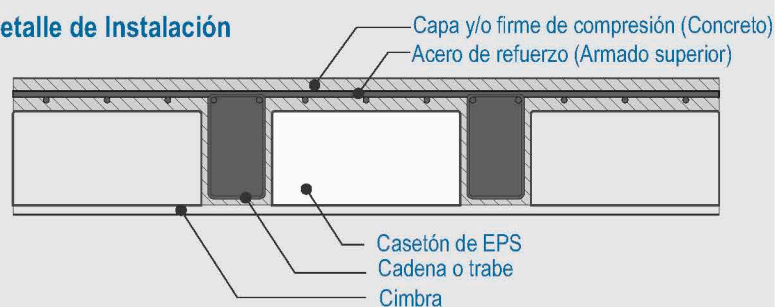
No tiene función estructural, ya que esta se toma directamente el armado de las trabes en forma reticular, la malla electrosoldada y la capa de compresión de concreto.

Se requiere el uso de cimbra.

El casetón acepta sin problema acabados por el lecho bajo de la losa como yeso o tirol.

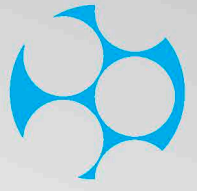
Una vez colocados y mientras se habilita la malla y la capa de compresión se recomienda caminar sobre tablonces colocados encima de ellos.

Detalle de Instalación



Al terminar de fraguar el concreto se retiran los casetones

Frigocel



Soluciones en Plástico

Láminas Plásticas Onduladas

Nuestras tejas duran mas por que no se oxidan,
no generan hongos y son fáciles de instalar..

Úsalas para cubrir tus Patios, Terrazas, Estacionamientos etc.



Económica



No se oxida



Fácil
Instalación



Ligera
y Flexible



Resistente
a plagas



Reciclable



Mayor
Difusión de Luz

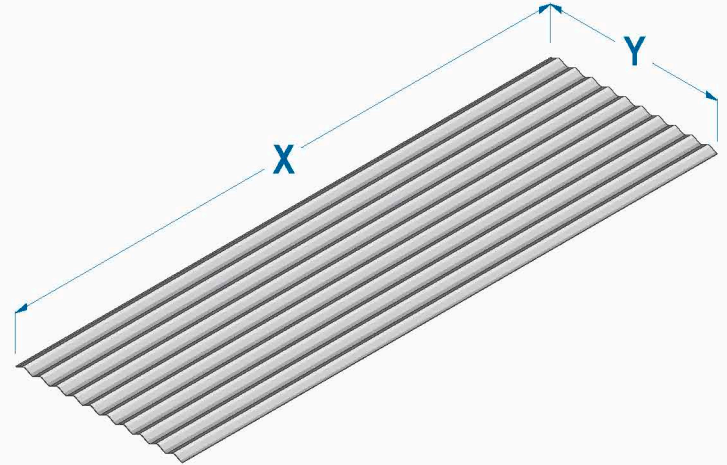


Resiste
la Radiación Solar

Uso.

Se usan en techados ligeros, como cubiertas de patios, terrazas, estacionamientos y cualquier lugar que requiera protección contra lluvia. También pueden ser usadas como cerramientos.

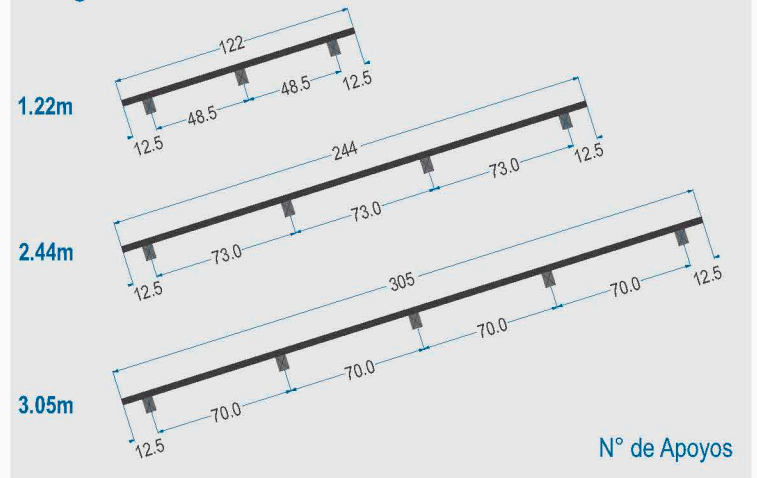
Tipos		Dimensiones (cm)	
P3 10 Ondas		76.0	1.6
		118.4	2.6
P4 12 Ondas		118.4	2.6
		98.3	5.1
P7 6 Ondas		98.3	5.1



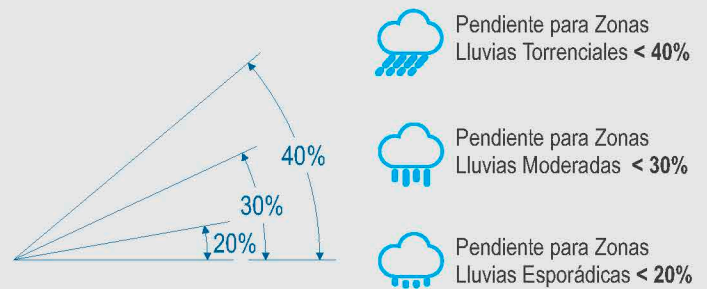
Dimensiones (cm)			
	P3	P4	P7
X:	122, 244	244, 305	244, 305
Y:	76	118.4	98.3

Características			
Tipo de lámina	P3 (10 Ondas)	P4 (12 Ondas)	P7 (6 Ondas)
Colores	Rojo, Gris, Traslúcida	Rojo y Traslúcida	Rojo y Traslúcida
Largos cm	122, 244	244, 305	244, 305
Anchos	76	118.4	98.3
Espesores (mm)	1.2	Opacas 1.4	
		Traslúcidas 1.2	
Espesores especiales <small>Liviano</small> <small>Pesado</small>	No aplica	2 mm	2.2 mm
		2.8 mm	2.8 mm

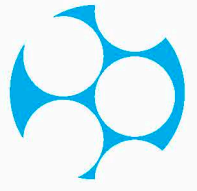
Largo de láminas



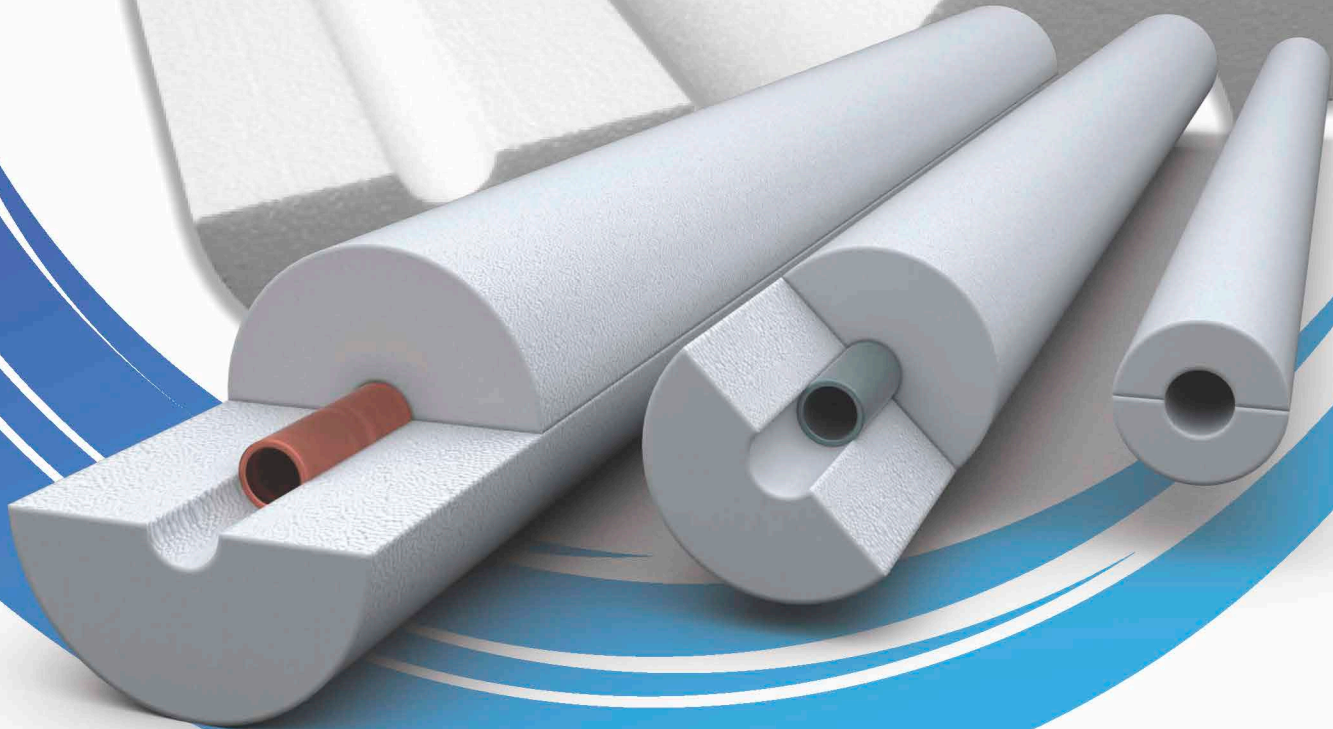
Pendientes Recomendadas



Frigocel



Soluciones en Plástico



Medias Cañas de Poliestireno Expandido

Cubiertas cortadas de EPS con capacidad termoaislante para tuberías.
Ahorran energía evitando pérdidas de temperatura en la transmisión de fluidos
Tienen un rango de uso de -150° a 80° C



Económico



Ligero



Fácil Instalación



Aislante Térmico



Reciclable



Ecológico



Inócuo

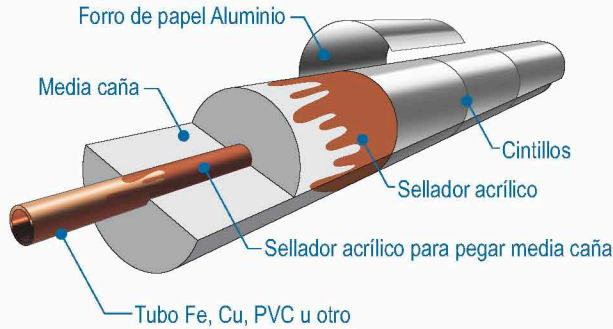
Descripción

- Las **Medias Cañas de Poliestireno Expandido** son cubiertas cortadas de bajo peso, resisten humedad, hongos y bacterias, tienen gran capacidad termoaislante y buenas propiedades mecánicas,
- Su largo estándar es de 1.22 m. al realizar su pedido, se requieren dos medidas: Diámetro nominal del tubo y espesor de aislamiento.
- Para recomendarle la media caña adecuada para su proyecto es necesario especificar si su tubería es de cobre, hierro o pvc.

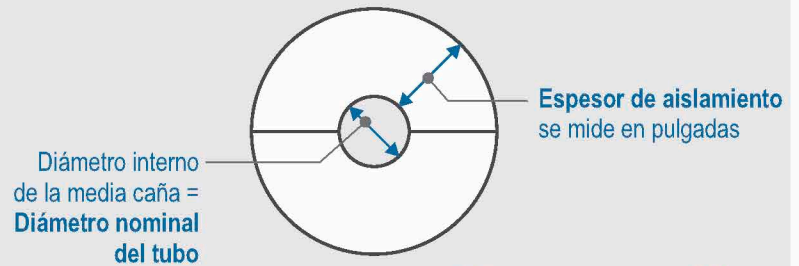
Uso

Las medias cañas son usadas para aislar tubería, generando un gran ahorro de energía evitando pérdidas de temperatura en la transmisión de fluidos. Tienen un rango de uso de -150° a 80° C

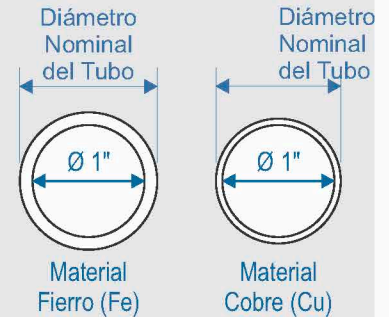
Instalación



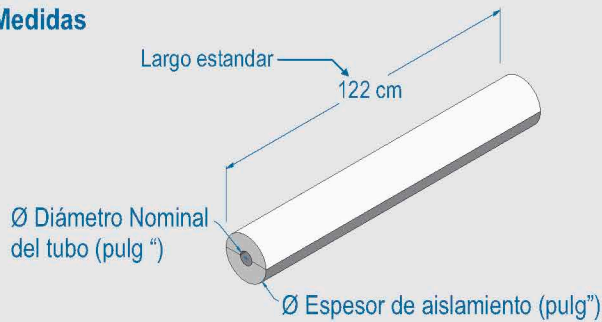
Dimensiones de las Medias Cañas



Este diámetro es diferente dependiendo del material del tubo (fe, cu o pvc), aunque nominalmente se denominen igual, es decir una tubería de 1" es más gruesa en su diámetro externo si es de FE a que si es de CU, por que las paredes son mas gruesas.



Medidas



Densidades de 17 a 24 kg/m +/-1.

Las medidas más comunes, son:

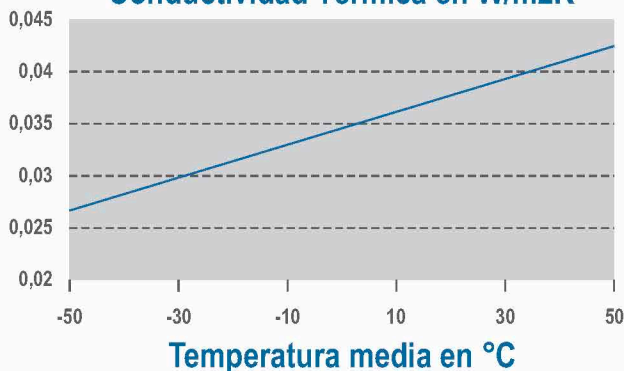
122 x 2" x 1", 122 x 2" x 2", 122 x 3" x 2 1/2" etc.

Largo ———— Ø Nominal del tubo a cubrir

122 X 2" X 1"

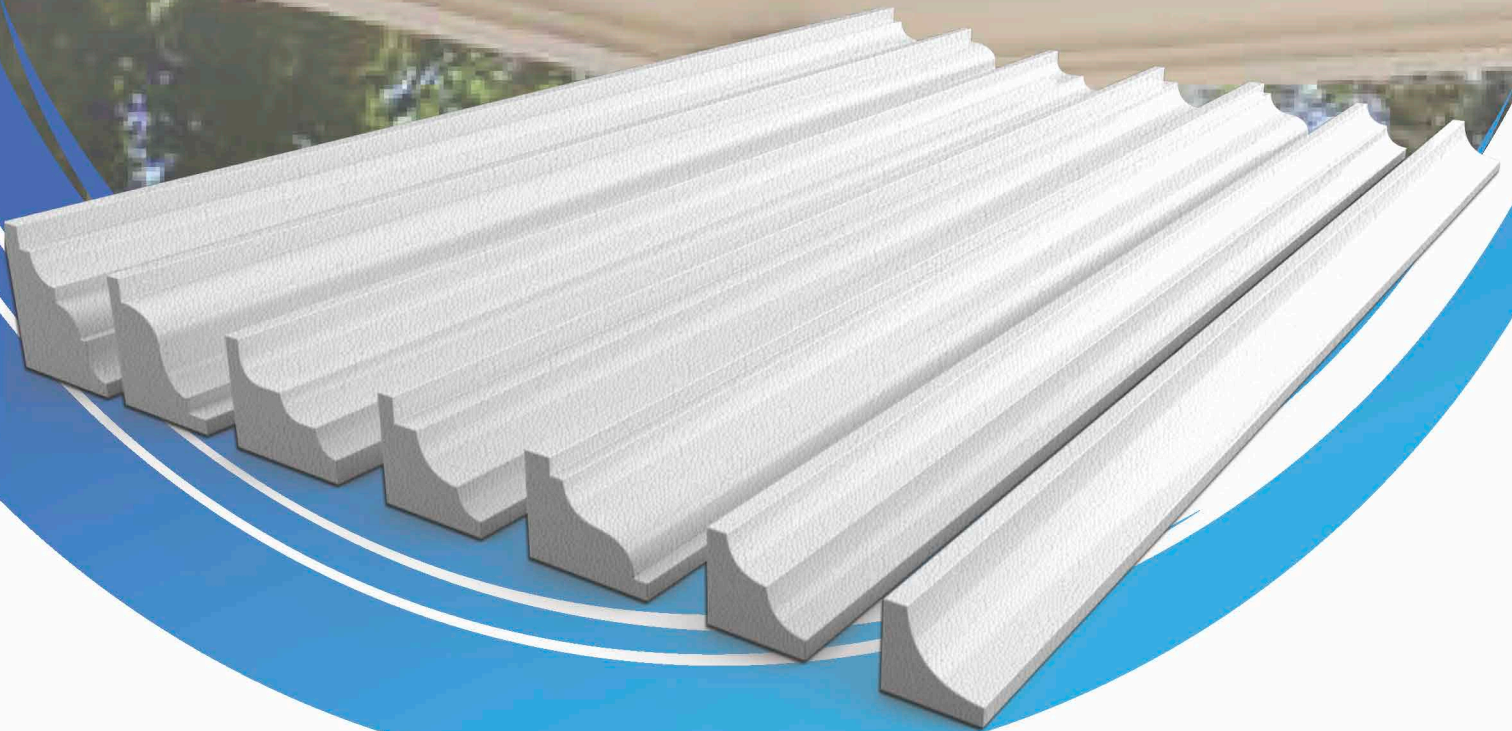
————— Espesor de aislamiento

Conductividad Térmica en W/m2K



Datos Técnicos Norma ASTM C -578

Tipo	I	VIII	II	IX
Conductividad Térmica a 0°C (32°F) Temp. Media W/m °K (BTU. in/hr-ft². °f)	0.035 (0.24)	0.034 (0.23)	0.033 (0.23)	0.031 (0.21)
Permanencia al vapor de agua máximo perm	5	3.5	3.5	2.0
Estabilidad dimensional máximo max,%	2	2	2	2
Absorción de agua máximo por inmersión total % Volumen	4	3	3	2
Resistencia mínima a la compresión para una deformación al 10% Psi (Kpa)	10 (69)	13 (90)	15 (104)	25 (173)
Resistencia a la Flexión mínima Psi (Kpa)	25 (173)	30 (208)	35 (240)	50 (345)



Molduras de Poliestireno Expandido

Complemento perfecto para el acabado de sus losas, pretilas y volados, así como en la decoración de interiores



Económico



Ligero



Fácil Instalación



Aislante Térmico



Reciclable



Ecológico

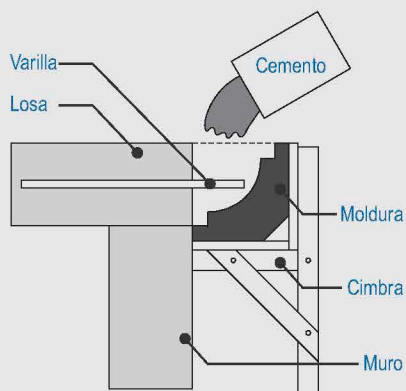


Inócuo

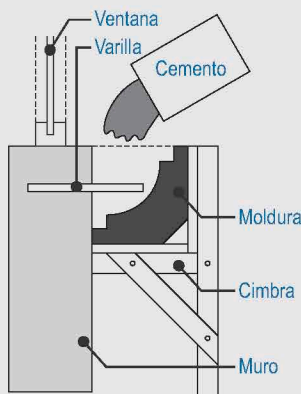
Colocación

- En interiores las molduras se pueden pegar con silicón transparente o blanco o pegazulejo.
- Se recomienda empezar por todas las uniones de esquinas, cortando a 45 grados los extremos de las piezas, usando una caja de ingletes.
- Una vez pegadas todas las molduras, recubrir con pasta texturizada o con una mezcla de cemento blanco bastante diluido, con objeto de sellar los poros. Seco este recubrimiento se puede lijar o pintar.
- En exteriores, se acomoda la “contra” en la cimbra y se le da una mano con brocha de aceite quemado o algún desmoldante sin solvente.
- Se recomienda dejar puntas libres de varilla o alambrión amarradas al armado de la losa y que entren en el cuerpo de la moldura a colar.
- Una vez colado y curado el concreto quitar las piezas de poliestireno con cuidado y en caso de requerir detallado este se puede hacer resanando cualquier imperfección con un mortero común.
- El largo máximo es de 122 cm, y el peralte, como el ancho son dados en función de su proyecto, aunque contamos con algunos modelos predeterminados.
- En interiores se recomienda hacer su pedido con “chafalán” para absorber el descuadre de la unión muro-losa y basta con colocar la moldura fijándola con pegamento libre de solventes.
- Después puede darse el acabado deseado: desde una pintura a base de yeso y agua para sellar poros o aplicar alguna pasta texturizada.
- En exteriores se usa la “contra”, es decir el molde (la cual no lleva chafalán). Una vez terminada la cimbra de la losa, se colocan las contras cuidando la alineación de estas. Se pueden cubrir con aceite quemado para facilitar el desmolde y poder dar otro uso al poliestireno. Finalmente se cuele la losa y una vez curada se descimbra todo el conjunto.
- Dada las características propias del material se realizan los ajustes necesarios en obra, pues se pueden cortar las piezas con un serrucho o una navaja afilada. Se recomienda colar monóticamente la moldura dejando salientes de varilla del mismo armado de la losa.

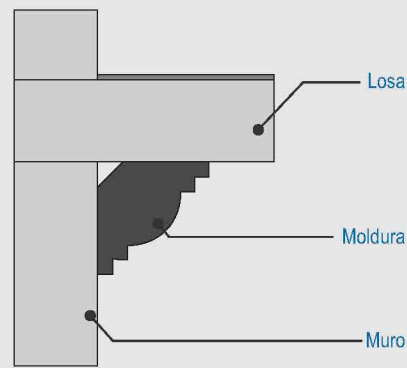
Moldura en Losa ya Colocada



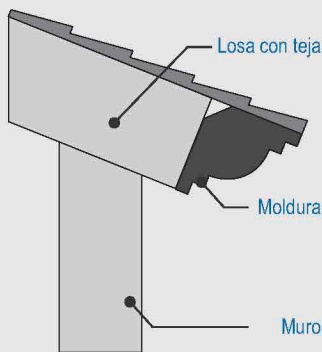
Moldura en Repisión de Ventana



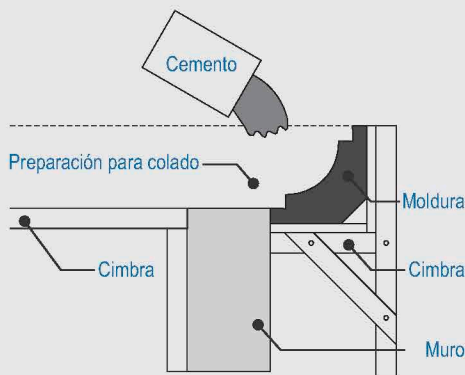
Moldura en Interior



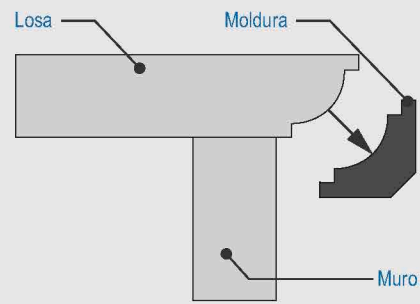
Moldura Exterior



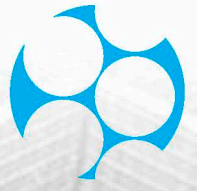
Moldura en Colado



Desmolde de Moldura



Frigocel



Soluciones en Plástico



Panel Constructivo de Poliestireno Expandido



Económico



Ligero



Fácil Instalación



Aislante Térmico



Reciclable



Ecológico



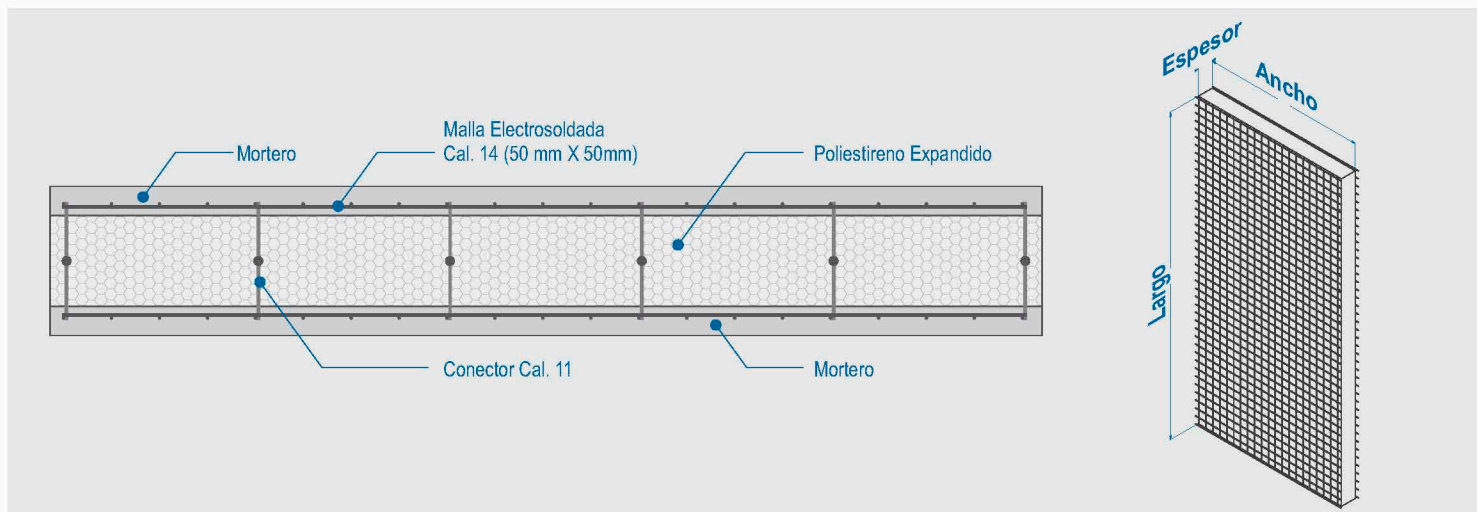
Inócuo

Descripción

Es un sistema de este, dándole por terminado propiedades de aislamiento térmico y acústico. (Sistema de concreto armado). estructural que consiste en una placa de poliestireno expandido, con una malla electrosoldada de alambre de acero trefilado limpio con acabado pulido que sirve para construir muros estructurales y divisorios de concreto reforzados. El diseño del panel permite la correcta aplicación del concreto sobre ambos lados

Características.

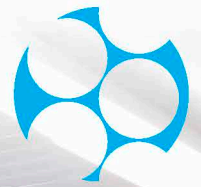
- Sistema de construcción ligero
- Excelente desempeño estructural.
- Estructurales y divisorios
- Rapidez de colocación.
- Auto extingüible.
- Aislamiento térmico y acústico.
- Es un producto reciclable
- Reduce los efectos de las fuerzas sísmicas



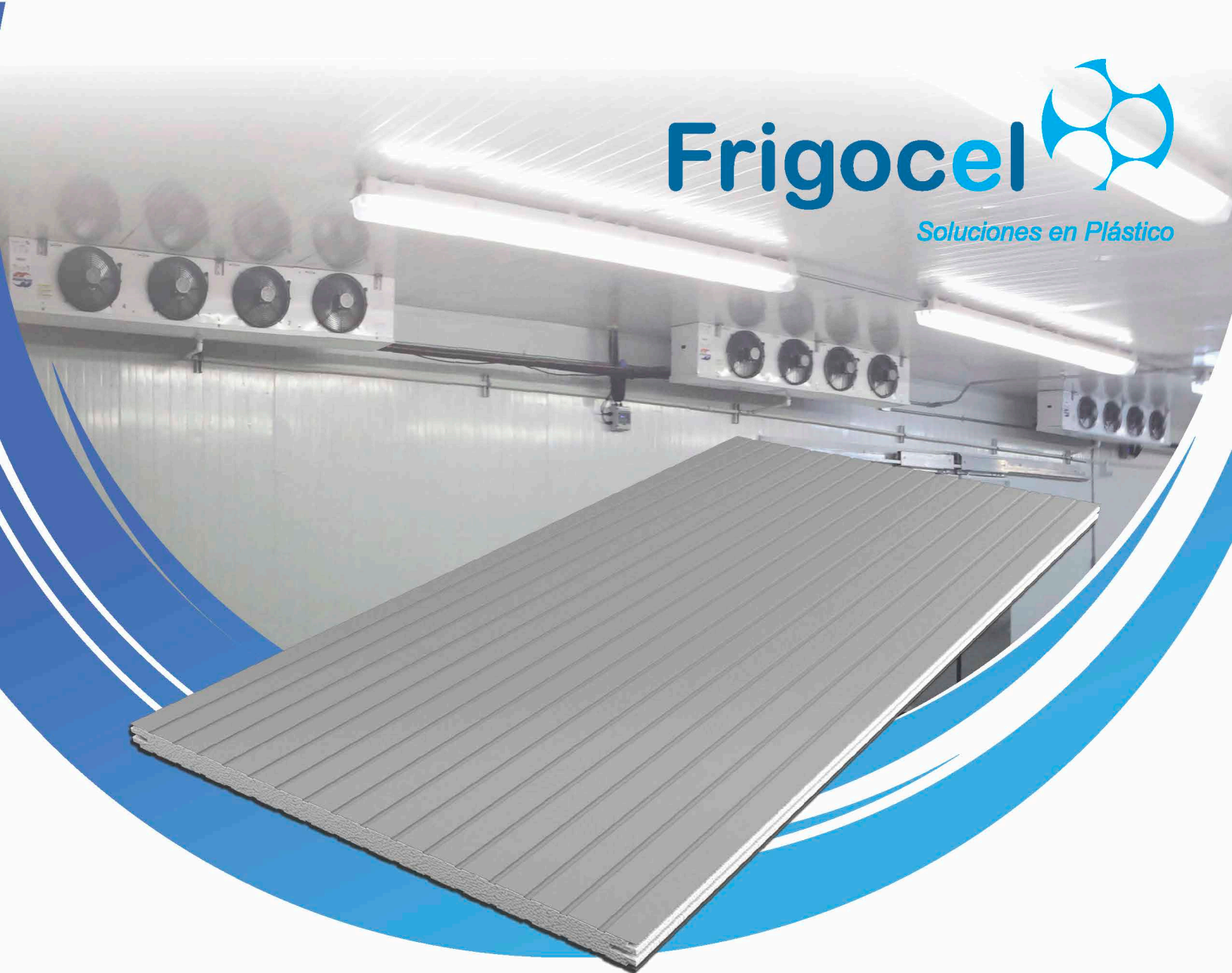
Modelo	Largo (cm)	Ancho (cm)	Espesor (cm)	Conectores $f_y(\text{kg}/\text{cm}^2)$	Peso (Kg/pza)	Malla $f_y(\text{kg}/\text{cm}^2)$ (cm^2)	Especificaciones del acero	
Panel 2" estructural	240	120	5	168 conectores / panel Cal. 11 $f_y=6000$	8	Cal.14 $f_y=6000$ 5X5	Calibre Nominal	14
Panel 3" estructural	240	120	7.5	168 conectores / panel Cal. 11 $f_y=6000$	8.5	Cal.14 $f_y=6000$ 5X5	Carga de cedencia (kg)	219
Panel 4" estructural	240	120	10	168 conectores / panel Cal. 11 $f_y=6000$	9.2	Cal.14 $f_y=6000$ 5X5	Esfuerzo de cedencia (f_y) Kg/cm^2	6779
Panel 2" divisorio	240	120	5	168 conectores / panel Cal. 11 $f_y=6000$	7	Cal.14 $f_y=6000$ 5X10	Carga Máxima (Kg)	256
Panel 3" divisorio	240	120	7.5	168 conectores / panel Cal. 11 $f_y=6000$	7.5	Cal.14 $f_y=6000$ 5X10	Resistencia a la tensión (Kg/cm^2)	7910
Panel 4" divisorio	240	120	10	168 conectores / panel Cal. 11 $f_y=6000$	8.2	Cal.14 $f_y=6000$ 5X10	Doble a 180°	Ok

El acero es fabricado, inspeccionado y aprobado según los requisitos que establecen las normas mexicanas NO.NMX B-503 Poliestireno expandido autoextingüible (EPS) D10 Kg/m^3 +/-

Frigocel



Soluciones en Plástico



Panel para Cámaras de Refrigeración de Poliestireno Expandido



Económico



Ligero



Fácil Instalación



Aislante Térmico



Reciclable



Ecológico



Inócuo

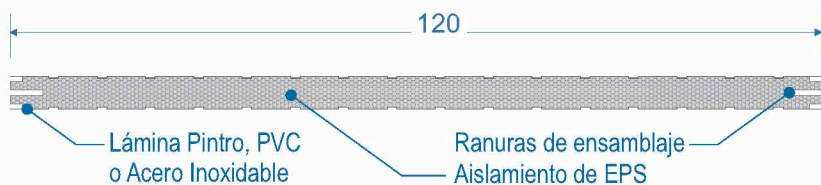
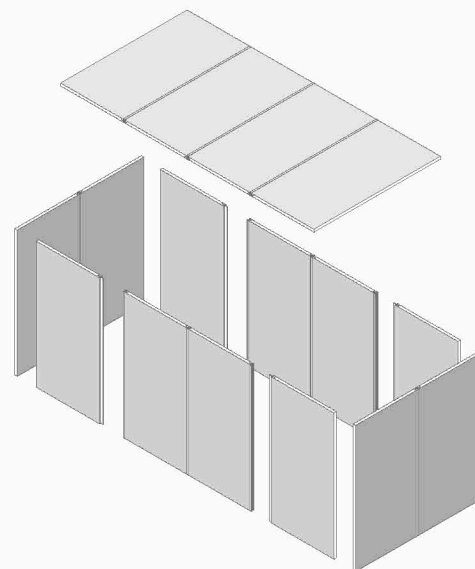
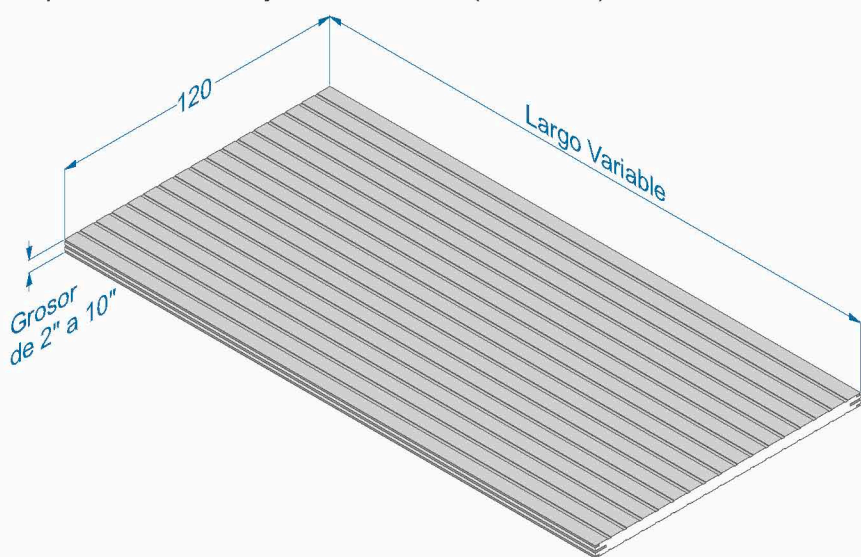
Descripción

Panel compuesto por un corazón aislante de EPS de densidad normal y cubierto por uno o ambos lados con lámina Pintro, acero inoxidable o PVC.

Usos

Muros, plafones y techos de almacenes frigoríficos, congeladores y áreas de proceso con temperatura controlada y altos requerimientos de higiene.

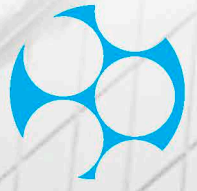
Remodelación de plantas y adaptación de áreas industriales o de almacenamiento general para cumplir con los requisitos del manejo de alimentos (TIF, TDA).



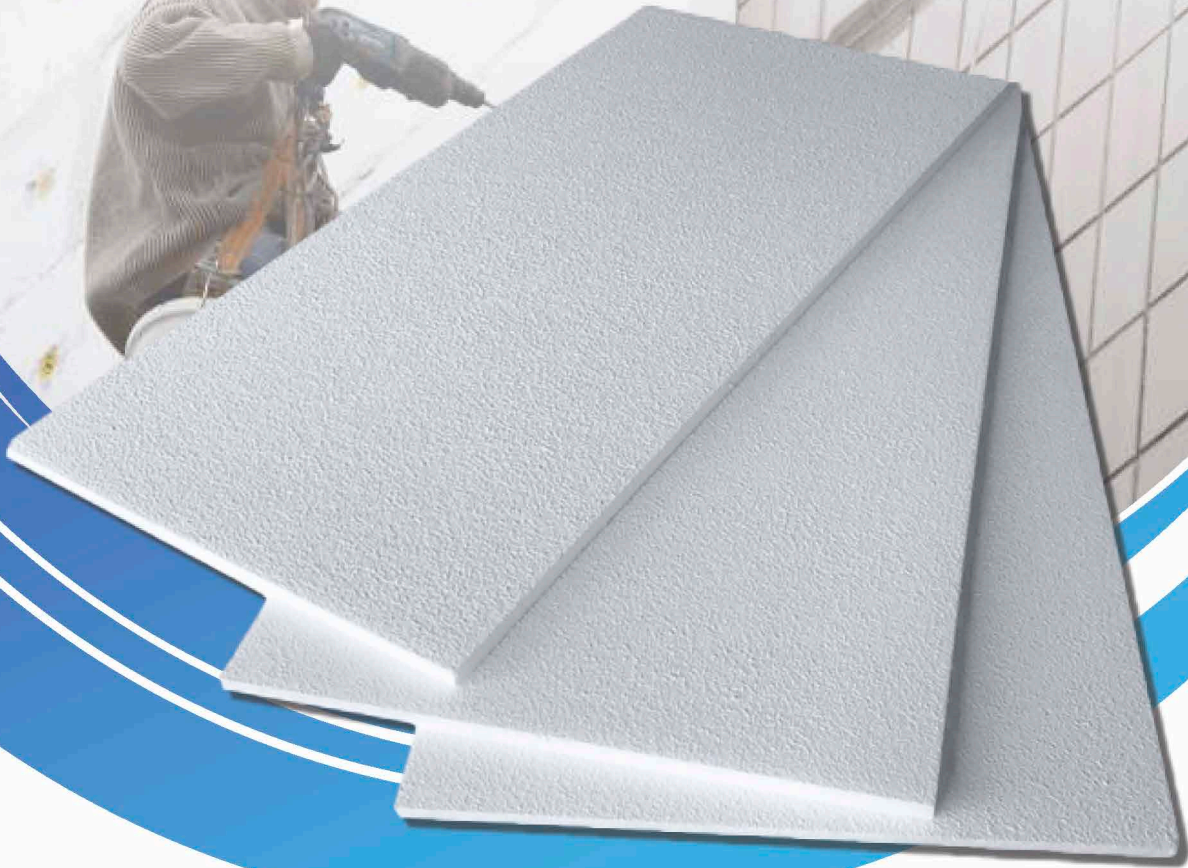
DISTANCIA MÁXIMA ENTRE DOS APOYOS					
Espesor Panel	Peso Unitario	Carga Uniforme			
		25	50	75	100
(mm)	(kg/m ²)	(kg/m ²)	(kg/m ²)	(kg/m ²)	(kg/m ²)
50	8.00	4.10	3.10	2.80	2.10
75	8.40	5.00	3.90	3.30	2.70
100	8.80	6.10	4.60	3.90	3.20
150	9.60	7.50	5.50	4.00	3.90
200	10.40	8.60	6.30	5.40	4.70
250	11.20	9.60	7.20	6.00	5.00

NÚCLEO AISLANTE				
Espesor Aislante mm	Sistema Métrico NOM-C-137.1982	Sistema Ingles ASTM-C-578-92		
		Conductividad térmica Kcal/mh ² c (W/m ² K) a temperatura media de: 0°C=>0.030 (0.035) 50°C=>0.037 (0.043)	Conductividad térmica BTU plg pie ² h°F a temperatura media de: 25°F=>0.24 40°F=>0.25	
	Resistencia térmica por m ² hm ² °C/Kcal (°km2W)	Resistencia térmica por pie ² hpie ² °F/BTU		
	Temp. Media	Temp. Media	Temp. Media	Temp. Media
	0°C	50°C	25°F	40°F
50	1.66	1.35	8.40	8.00
75	2.50	2.03	12.60	12.00
100	3.33	2.70	16.80	16.00
150	5.00	4.05	25.20	24.00
200	6.67	5.40	33.60	32.00
250	8.32	6.75	42.00	40.00

Frigocel



Soluciones en Plástico



Placas de Poliestireno Expandido

Piezas de EPS para aligerar losas, hacer juntas constructivas, como aislamiento térmico y acústico, también se usa en plafones o cimbras muertas.



Económico



Ligero



Fácil Instalación



Aislante Térmico



Reciclable



Ecológico



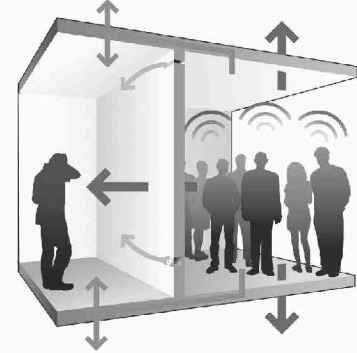
Inócuo

Descripción

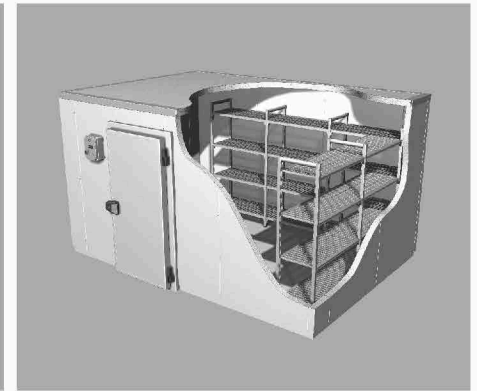
- Pieza cortada, para aligerar losas, hacer juntas constructivas, como aislamiento térmico y acústico, plafones o cimbras muertas. Generalmente en forma de prisma rectangular. Si la pieza mide en uno de sus lados 10 cm o menos se le denominará de esta manera.

Uso

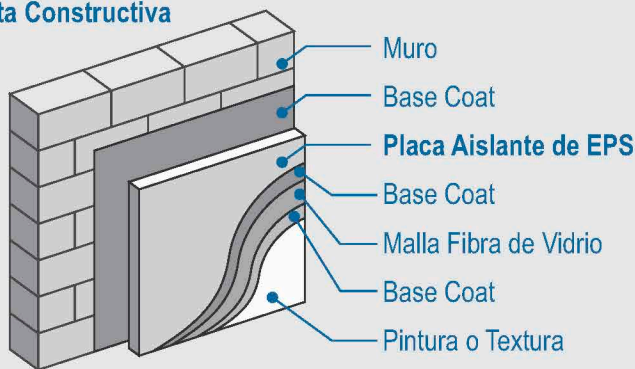
- Se usan entre muro y muro para crear una junta constructiva flexible.
- Como falsos plafones
- Para diseñar letreros y formas complejas
- Como aislamiento térmico en cámaras frías
- Como aislamiento acústico
- Relleno en muros hechos con el sistema de paneles de yeso



Acepta acabados como pinturas y pastas sin solventes, pero si estos son muy pesados se recomienda usar metal desplegado encima para un mejor anclaje.

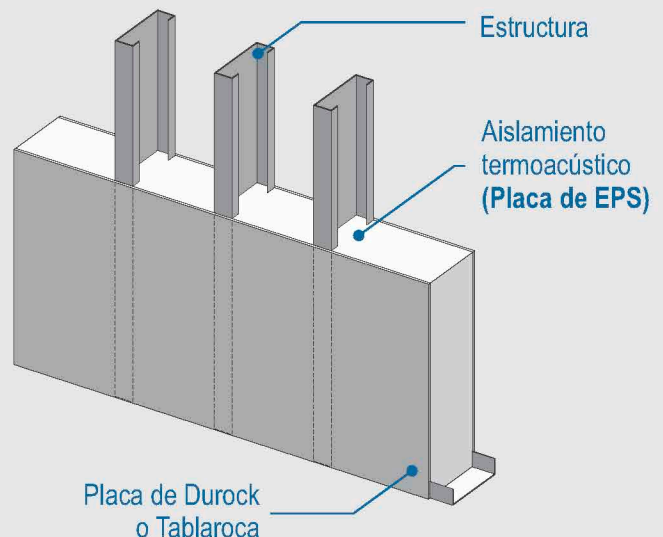


Junta Constructiva

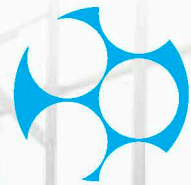


Medidas más comunes:
244 cm X 122 cm X 10 cm
122 cm X 61 cm X 2.5 cm
61 cm X 61 cm X 2.5 cm
Las densidades van de los 9 hasta los 35 kg/m³ +/-1.

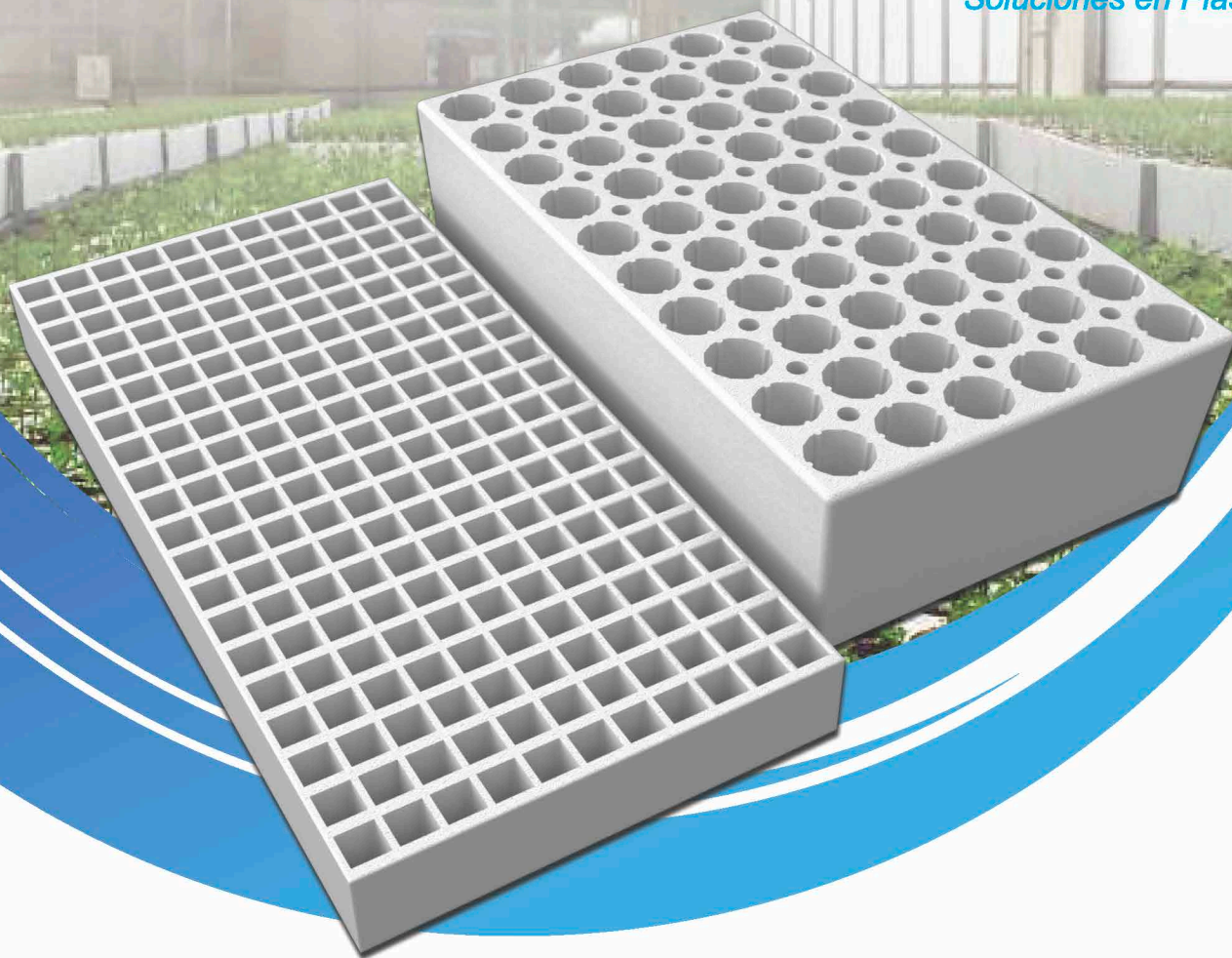
Relleno con Sistema de Paneles de Yeso



Frigocel



Soluciones en Plástico



Semilleros de Poliestireno Expandido

Incrementa tus utilidades con nuestros semilleros
eficientando al máximo los procesos de germinación y transplante



Económico



Ligero



Aislante Térmico



Reciclable



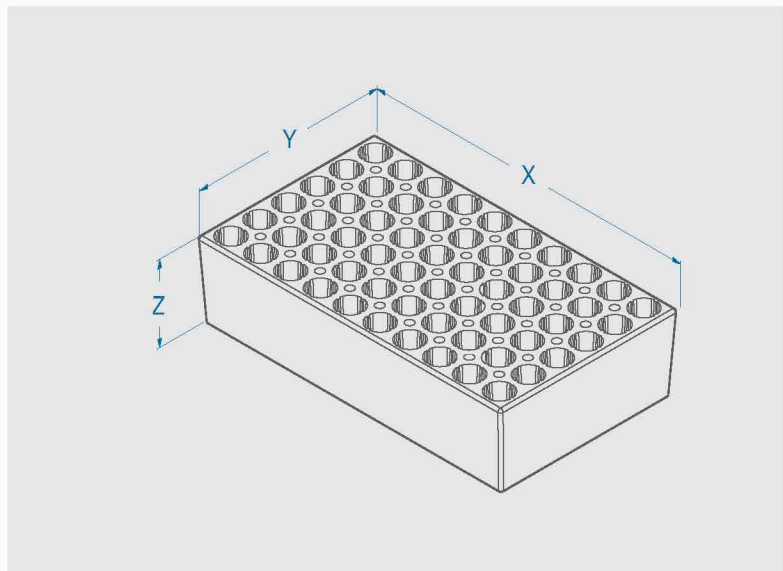
Ecológico



Inócuo

En su elaboración involucramos las mejores materias primas y la más estricta vigilancia de procesos, por parte de nuestros especialistas, para garantizarle un óptimo nivel de calidad.

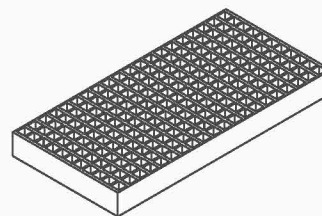
Los semilleros **Frigocel** permiten aprovechar al máximo el espacio disponible para el cultivo de semillas y crean las condiciones idóneas de humedad y temperatura para desarrollar este producto.



Ventajas

- Ligeros y fáciles de manejar.
- Aislan excepcionalmente a la plántula favoreciendo su germinación
- Resistentes a todos los medio acuosos, disoluciones de ácidos incluyendo ácido nítrico, ataques de hongos y bacterias.
- Facilitan la extracción de la plántula gracias al acabado terso y cónico de cada cavidad.
- Soportan la flexión.
- Evitan la putrefacción y resisten el moho.
- Muy durables.
- Cavidades cónicas.

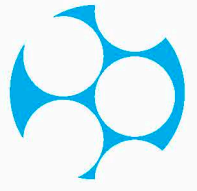
Usos de Semilleros								
Cultivos	060	128	200	242	288	338A	338B	392
Apio	•	•	Si	Si	Si	Si	Si	Si
Berenjena	•	•	Si	Si	Si	Si	Si	Si
Brócoli	•	•	Si	Si	Si	Si	Si	Si
Cebolla	•	•	Si	Si	Si	Si	Si	Si
Chile	•	•	Si	Si	Si	Si	Si	•
Col	•	•	Si	Si	Si	Si	Si	•
Coliflor	•	•	Si	Si	Si	Si	Si	Si
Espárragos	•	•	Si	Si	Si	Si	•	•
Flores	•	•	Si	Si	Si	Si	•	•
Lechuga	•	•	Si	Si	Si	Si	Si	•
Melón	•	Si	•	•	•	•	•	•
Sandía	•	Si	•	•	•	•	•	•
Papaya	Si	Si	•	•	•	•	•	•
Pimiento	•	•	Si	Si	Si	Si	Si	•
Tabaco	•	•	Si	Si	Si	Si	Si	•
Tomate	•	•	•	•	•	•	•	•
Cereales	Si	•	•	•	•	•	•	•
Agave	Si	•	•	•	•	•	•	•
Hornato	Si	•	•	•	•	•	•	•
Pino	Si	•	•	•	•	•	•	•
Maderas Finas	Si	•	•	•	•	•	•	•



Especificaciones y Tipos de Semilleros

N° Cavidades	Tipo de orificio (Dren)	Peso (g).	Dimensiones (cm) X ,Y, Z	Cavidad dedal (cm)	Volumen cavidad mm ³ ref H ₂ O
60	Redondo	450	58.8 x 34.4 x 14.8	Ø4.7	184
128	Redondo	400	67 X 34.5 X 7.7	Ø3.6 X 7.3	45
200	Redondo	330	67 X 33 X 6.5	Ø2.5 X 6.2	23
242	Redondo	315	66.7 X 33.8 X 6.5	Ø2.45 X 5.95	24.5
288	Redondo	360	67 X 34.5 X 7.7	Ø2.2 X 5.4	15.71
338A	Cuadrado	310	67 X 33 X 6.5	1.98 X 1.92 X 6	14
338B	Cuadrado	290	67 X 33 X 5	2 X 2 X 4.2	11
392	Cuadrado	320	67 X 33 X 6.5	1.7 X 1.7 X 6	12

Frigocel



Soluciones en Plástico



Tapa con Aro de Polipropileno



Económico



Fácil Instalación



Reciclable



Ecológico

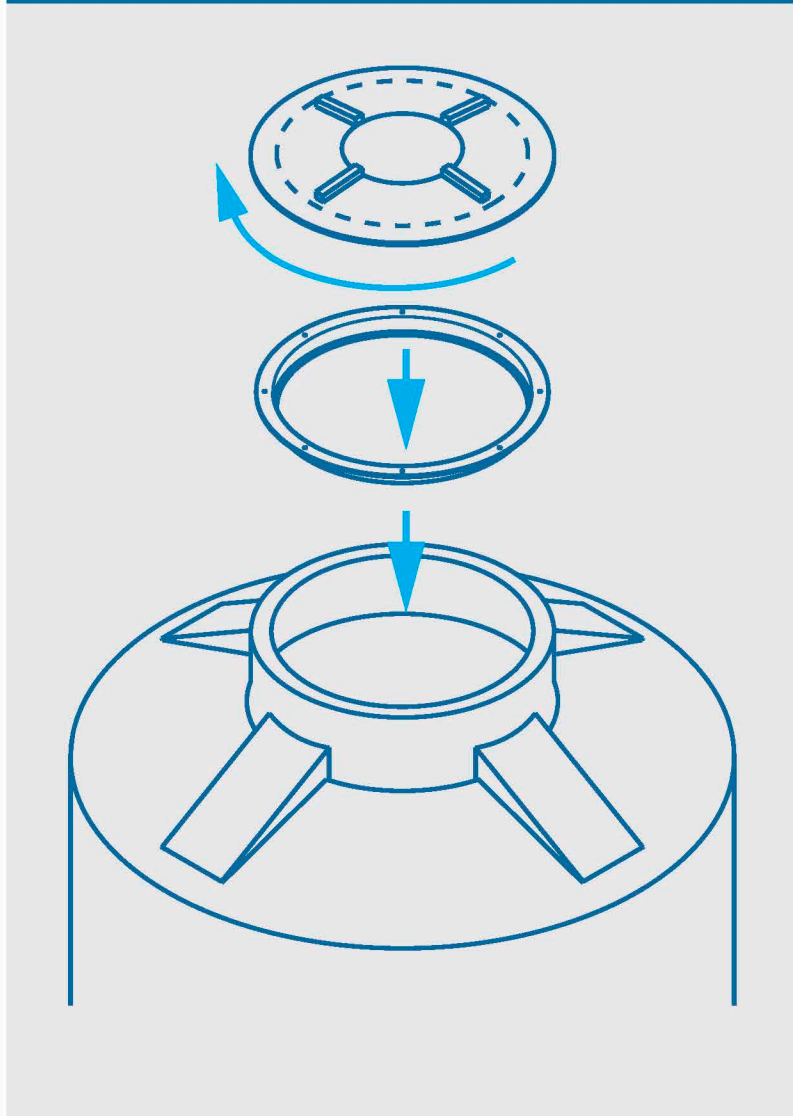
Descripción:

Es una tapa y un aro hechos de polipropileno especialmente para tinacos de agua con un diámetro interno de 467 mm

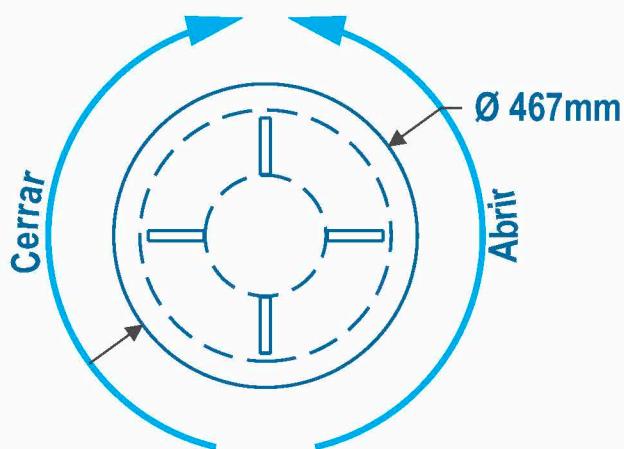
Uso:

Como su nombre lo dice se usa para tapar un tinaco de agua, cuando el mismo no tiene tapa, o esta se encuentra dañada, se intercambia retirando el aro de ajuste al tinaco para posteriormente instalar el aro de la tapa nueva y por último solo se coloca la tapa nueva.

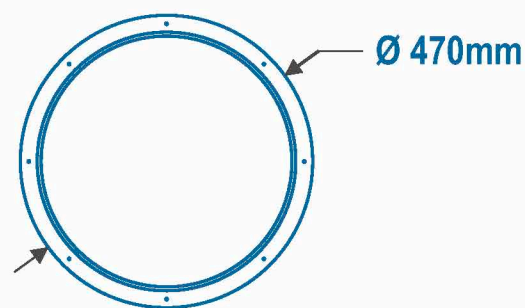
Detalle de instalación



Dimensiones de Aro y Tapa

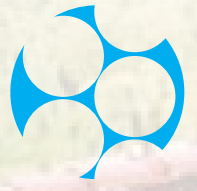


Peso 620 gr.

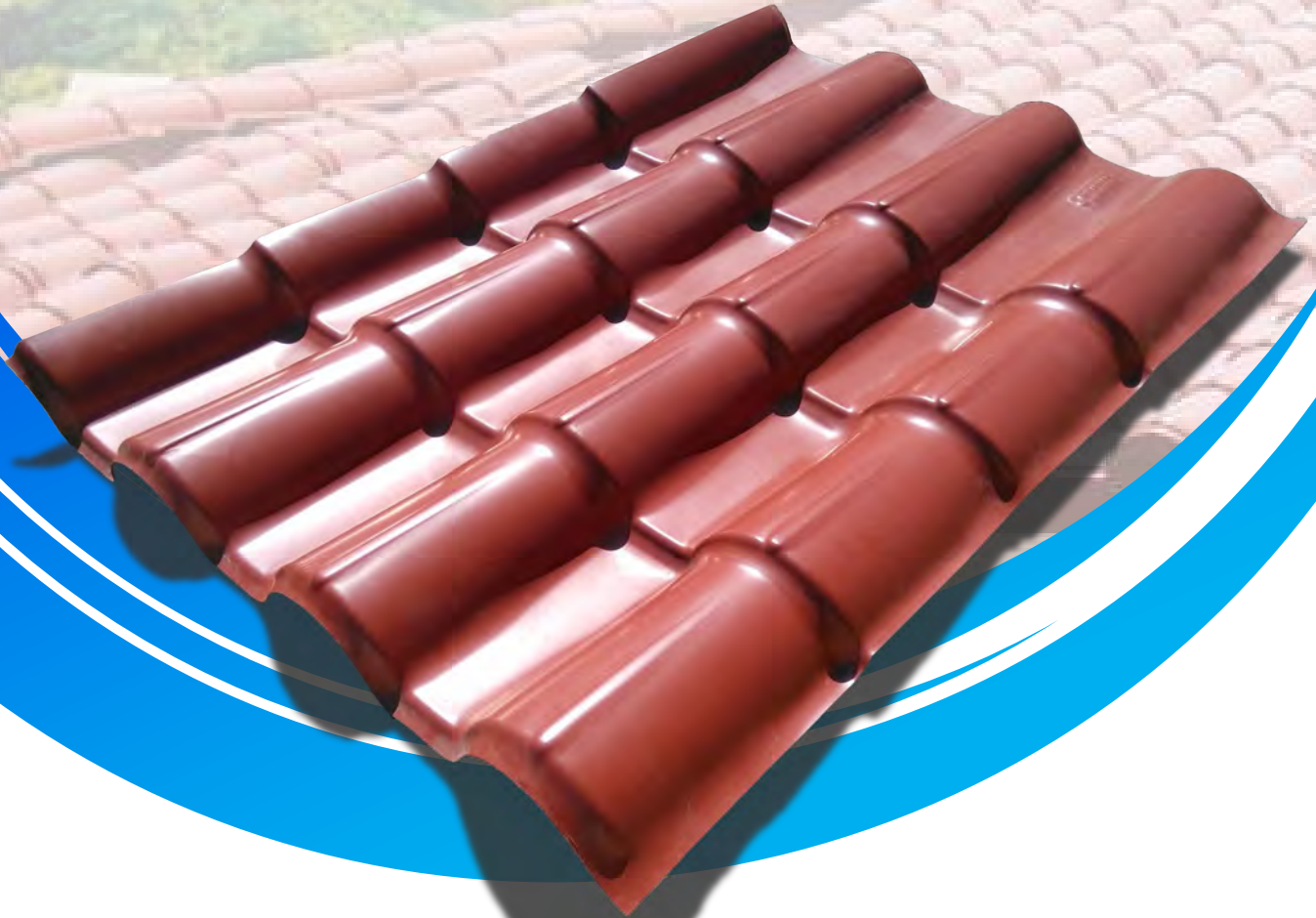


Díámetro entre seguros

Frigocel



Soluciones en Plástico



Teja Termoformada de Polipropileno

Nuestras tejas duran mas por que no se oxidan,
no generan hongos y son fáciles de instalar.



Económico



Ligero



Fácil Instalación



Reciclable



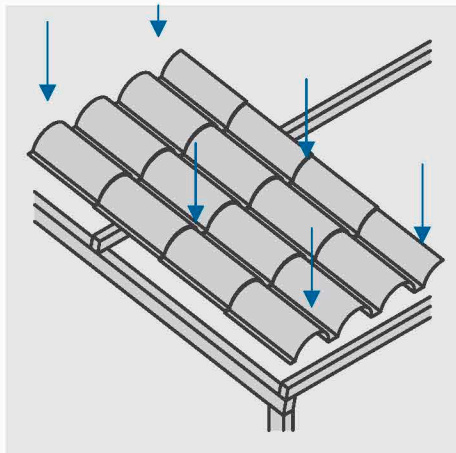
Ecológico



Inócuo



Fácil de instalar



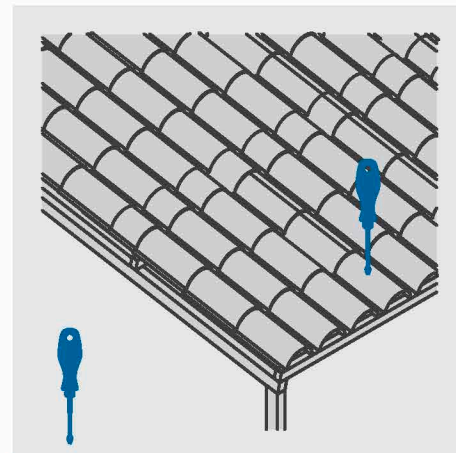
Coloque

1



Perfore

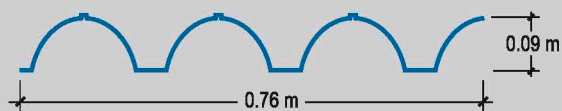
2



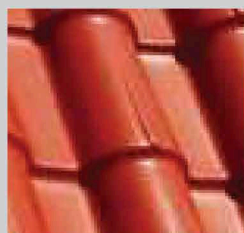
Atornille

3

Medidas de Teja



Teja Opaca



- ✓ Mayor durabilidad
- ✓ No se oxida
- ✓ No genera hongos



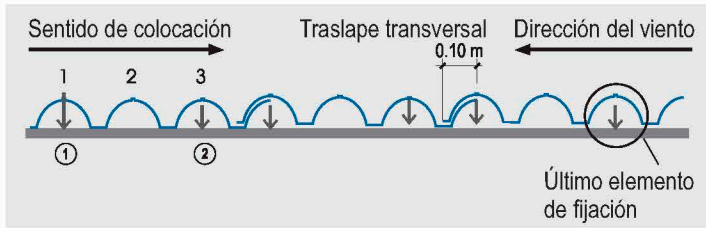
DIMENSIONES TEJAS OPACAS Y TRASLÚCIDAS

Dimensiones Nominales

Dimensiones Nominales Útiles

Producto	Largo (m)	Ancho (m)	Peso (Kg)	Carga (Kg/m ²)	Largo (m)	Ancho (m)	Área (m ²)
Teja Opaca	1.15	0.76	2.42	2.77	1.00	0.66	0.66

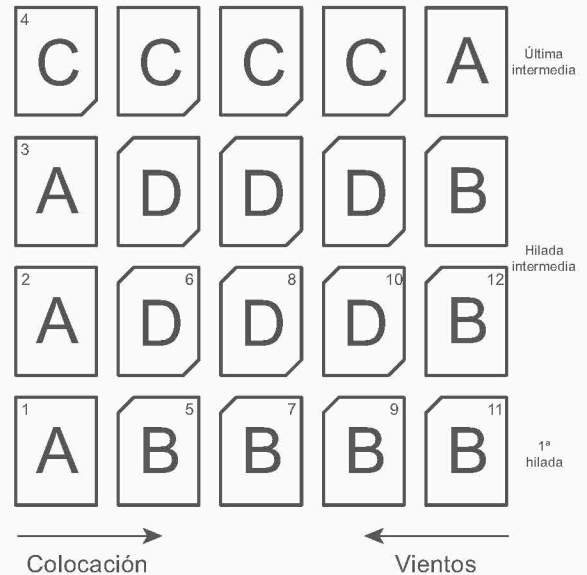
La instalación deberá ser contraria a la dirección del viento con la cresta de la onda: use tirafones y ganchos galvanizados con arandela plástica



Importante

- Respete la altura de onda, no presione excesivamente el elemento de fijación
- El volado (Alero) máximo de la plancha es de 15 cm.
- No intente pegar o limpiar la cobertura con ningún tipo de pegamento o solvente. Puede utilizar silicona para sellar en caso de equivocación al momento de la perforación.
- Para instalación en zonas de granizo, comuníquese con nuestra área de Asesoría Técnica.
- Perforar previamente la cobertura con un taladro y broca de diámetro mayor al elemento de fijación (1/8" mayor que el diámetro del anclaje.)

Instalación de izquierda a derecha

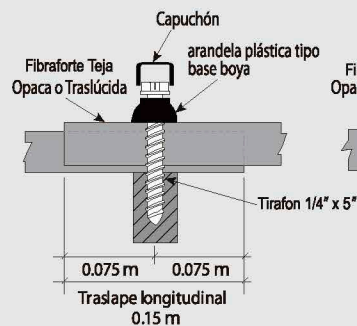


Accesorio Complementario Cumbre Teja

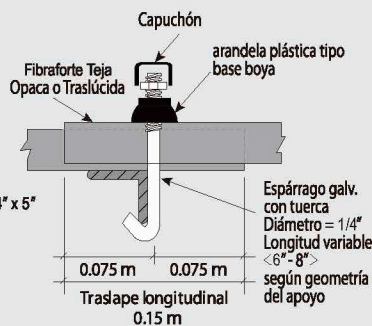


Largo (m)	Ancho (m)	Peso (kg)
0.76	0.60	1.33

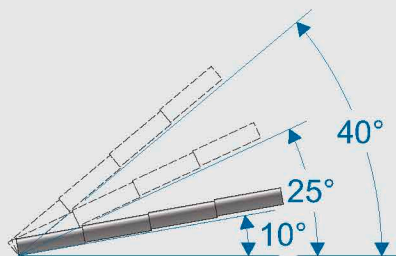
Fijación en Madera



Fijación en Metal



RECOMENDACIONES PARA INSTALACIÓN DE TEJA FRIGOCEL



Pendiente para Zonas
Lluvias Torrenciales < 40°



Pendiente para Zonas
Lluvias Moderadas < 25°



Pendiente para Zonas
Lluvias Esporádicas < 10°

Frigocel 

Soluciones en Plástico

Perla Pre-expandida de Poliestireno Expandido

Ideal para aligeramiento de concreto



Económico



Ligero



Fácil Instalación



Aislante Térmico



Reciclable



Ecológico



Inócuo

Usos:

Para rellenos, puffs y acolchonamientos:

La perla pre expandida de Poliestireno expandido se usa con gran éxito para el relleno y acolchonamiento de cojines y puffs, dado su tamaño pequeño, su gran volumen y bajo peso.

La perla no genera microorganismos, moho u hongos dado su naturaleza plástica, tampoco es un elemento comestible para la fauna nociva.

Dependiendo de la aplicación, rendimiento y tamaño, contamos con los siguientes productos:

Perla PC35, tamaño de 1 a 2 mm de diámetro, densidad 32-34 gr/lit, peso 30 a 32 kg/m³

Perla PC30, tamaño de 2 a 3 mm de diámetro, densidades de 18 hasta 32 gr/lit, peso 16 a 30 kg/m³

Perla PC20, tamaño de 3 a 4 mm de diámetro, densidades de 12 hasta 24 gr/lit, peso 10 a 22 kg/m³

Perla PC16, tamaño de 4 a 5 mm de diámetro, densidades de 11-12 gr/lit, peso 10 kg/m³

Para concretos ligeros:

El concreto ligero o concreto aligerado, como se le conoce comúnmente, es un concreto con una densidad inferior a la de un concreto normal, usualmente se encuentra por debajo de 1,800 kg/m³.

En su elaboración se usan agregados de baja masa específica, tales como tezontle, jal, vermiculita y **poliestireno expansible**.

Se utiliza principalmente para la construcción de elementos no estructurales, en edificaciones donde sea deseable reducir el peso del concreto para disminuir la carga de la cimentación.



TABLA DE PROPORCIONAMIENTO PARA CONCRETO LIGERO								
Propiedades	Tipos De Concreto							
Resistencia A La Compresión(kg/cm ²)	15	25	40	60	80	100	150	175
Peso Volumétrico Seco (kg/m ³)	400	675	880	1020	1300	1350	1400	1450
Conductibilidad Térmica (w/m ^{°c})	0.11	0.16	0.19	0.21	0.2	0.25	0.3	0.33

Consumo por m³

perla preexpandida PC -16 (kg/ m ³)	11	11	9	8	6	5.5	4.75	4
cemento (kg/ m ³)	280	400	400	400	500	500	575	600
arena (lt/ m ³)	20	100	300	420	570	585	500	560
agua (lt/m ³)	110	180	220	235	235	235	300	300

Consumo por Saco de 50 Kg de Cemento

perla preexpandida PC -16 (kg)	1.96	1.38	1.13	1	0.6	0.55	0.41	0.33
cemento (kg)	50	50	50	50	50	50	50	50
arena (lt)	3.6	12.5	37.5	52.5	57.5	58.5	43.5	46.7
agua (lt)	19.7	22.5	27.5	29.4	23.5	23.5	26.1	25

Notas:

*El volumen de arena se considera suelta en condición de saturado y seco

*La densidad de la perla será de 10 gr/ lt

*Recordar la capacidad de los botes o cubetas: 19 lt

*La información aquí suministrada se basa en publicaciones del centro empresarial del plástico, normas oficiales mexicanas "DGN", en los procedimientos técnicos generalmente aceptados y en la experiencia de FRIGOCEL, por lo que no podemos hacernos responsables por resultados en el uso final del material.

