

ECONÓMICAS



AISLANTE TÉRMICO



LIGERAS Y FLEXIBLES



RECICLABLES



ECOLÓGICAS



MATERIAL INÓCUO



Semilleros de Poliestireno Expandido

Incrementa tus utilidades con nuestros semilleros
eficientando al máximo los procesos de germinación y transplante



@frigocel



Frigocel S.A. de C.V.



5548662676



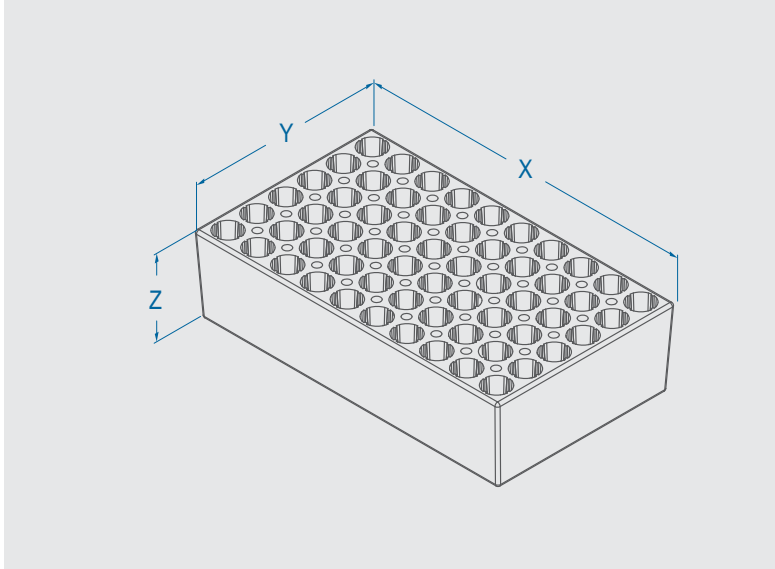
ventasfrigocel@elementia.com



www.frigocel.com.mx

En su elaboración involucramos las mejores materias primas y la más estricta vigilancia de procesos, por parte de nuestros especialistas, para garantizarle un óptimo nivel de calidad.

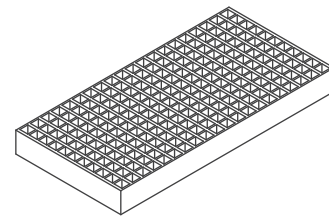
Los semilleros Frigocel permiten aprovechar al máximo el espacio disponible para el cultivo de semillas y crean las condiciones idóneas de humedad y temperatura para desarrollar este producto.



Ventajas

- Ligeros y fáciles de manejar.
- Aíslan excepcionalmente a la plántula favoreciendo su germinación
- Resistentes a todos los medio acuosos, disoluciones de ácidos incluyendo ácido nítrico, ataques de hongos y bacterias.
- Facilitan la extracción de la plántula gracias al acabado terso y cónico de cada cavidad.
- Soportan la flexión.
- Evitan la putrefacción y resisten el moho.
- Muy durables.
- Cavidades cónicas.

Usos de Semilleros								
Cultivos	060	128	200	242	288	338A	338B	392
Apio	•	•	Si	Si	Si	Si	Si	Si
Berenjena	•	•	Si	Si	Si	Si	Si	Si
Brócoli	•	•	Si	Si	Si	Si	Si	Si
Cebolla	•	•	Si	Si	Si	Si	Si	Si
Chile	•	•	Si	Si	Si	Si	Si	•
Col	•	•	Si	Si	Si	Si	Si	•
Coliflor	•	•	Si	Si	Si	Si	Si	Si
Espárragos	•	•	Si	Si	Si	Si	•	•
Flores	•	•	Si	Si	Si	Si	•	•
Lechuga	•	•	Si	Si	Si	Si	Si	•
Melón	•	Si	•	•	•	•	•	•
Sandía	•	Si	•	•	•	•	•	•
Papaya	Si	Si	•	•	•	•	•	•
Pimiento	•	•	Si	Si	Si	Si	Si	•
Tabaco	•	•	Si	Si	Si	Si	Si	•
Tomate	•	•	Si	Si	Si	Si	Si	•
Cereales	Si	•	•	•	•	•	•	•
Agave	Si	•	•	•	•	•	•	•
Hornato	Si	•	•	•	•	•	•	•
Pino	Si	•	•	•	•	•	•	•
Maderas Finas	Si	•	•	•	•	•	•	•



Especificaciones y Tipos de Semilleros

N° Cavidades	Tipo de orificio (Dren)	Peso (g).	Dimensiones (cm) X, Y, Z	Cavidad dedal (cm)	Volumen cavidad mm ³ ref H ₂ O
60	Redondo	450	58.8 x 34.4 x 14.8	Ø4.7	184
128	Redondo	400	67 X 34.5 X 7.7	Ø3.6 X 7.3	45
200	Redondo	330	67 X 33 X 6.5	Ø2.5 X 6.2	23
242	Redondo	315	66.7 X 33.8 X 6.5	Ø2.45 X 5.95	24.5
288	Redondo	360	67 X 34.5 X 7.7	Ø2.2 X 5.4	15.71
338A	Cuadrado	310	67 X 33 X 6.5	1.98 X 1.92 X 6	14
338B	Cuadrado	290	67 X 33 X 5	2 X 2 X 4.2	11
392	Cuadrado	320	67 X 33 X 6.5	1.7 X 1.7 X 6	12